

A garancia a vásárlást igazoló eredeti bizonylaton feltüntetett időponttól érvényes.

Ez a garancia csak az eredeti vásárlóra érvényes és nem terjed ki a termék ipari, kereskedelmi, és szállodaipari felhasználására, valamint a beszerelési hibákból vagy a nem rendeltetésszerű használatból eredő károkra, függetlenül attól, hogy azt az építési vállalkozó, a szolgáltató cég vagy a felhasználó okozta.

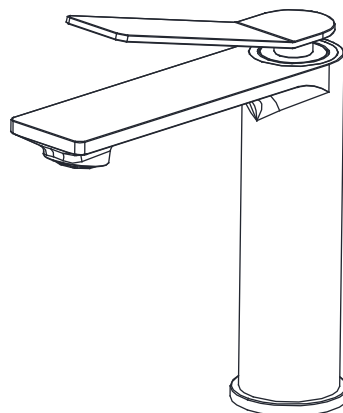
A cég nem vállal felelősséget a beszerelésből, karbantartásból, cseréből eredő munkaköltségekért, termékkárosodásokért, és nem vállal felelősséget az ebből eredő egyéb károkért.

■ Értékesítés utáni karbantartás:

- A csaptelep testre 5 év garancia vonatkozik. A jótállási időszakon kívüli javítások esetén alkatrész költség és javítási díj kerül felszámításra.

■ A garancia nem terjed ki a következőkre:

- Nem megfelelő használat vagy karbantartás hiánya.
- Meghibásodás esetén nem a cégünk által kijelölt szakember végzi el a javítási munkákat.
 - Fizikai sérülés, behatás esetén.
- Jótállási jegyek, számlák jogosulatlan megváltoztatása esetén.



Karbantartás és tisztítás



- Rendszeresen mossa le tiszta vízzel, majd törölje szárazra egy



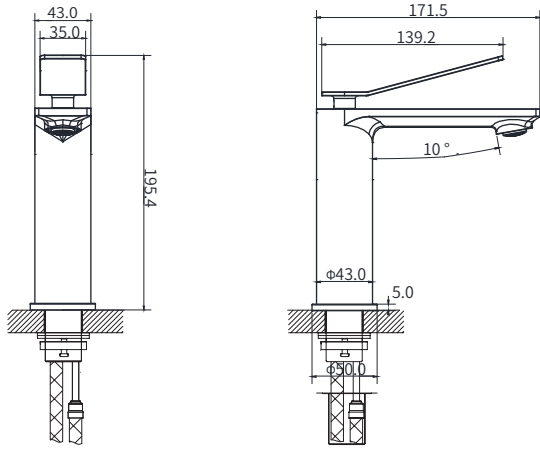
- Ne használjon durva részecskéket tartalmazó mosószert, például súrolóport vagy polírozóport vagy nejlonkefét, mert ezek károsíthatják a termék felületét.
- A savas tisztítószerek korrodálhatják a bevonatot. Amennyiben savas tisztítószerral mosta le a csempét, azonnal mossa le a felületet, nehogy a mosószert a csap felületére folyjon és károsítsa a felületét.



isztelt felhasználó:

Köszönjük, hogy cégünk termékét választotta. a nehézségei vannak a termék beszerelésével vagy a termék meghibásodik, kérjük lépjen kapcsolatba velünk az info arezodesign.hu email címen

Méreték



Mértékegység: mm

Technikai paraméterek:

Alkalmazható hőmérséklet	0°C — 55°C
Vízcső csatlakozó	G1/2
Meleg víz hőmérséklete	55°C — 85°C
Hideg víz hőmérséklete	5°C — 29°C

Beszereles

1. Kicsomagolás után ellenőrizze, hogy minden alkatrész megtalálható-e a dobozban.
2. A csaptelep felszerelése előtt feltétlenül távolítsa el a szennyeződések és az esetleges törmelékek a beágyazott vízcsőben, hogy elkerülje a csaptelep eltömődését!
3. Beszerelés után nyissa meg a vizet, majd ellenőrizze, hogy elzár állapotban nincs-e szivárgás.
4. Bemeneti víznyomásigény: 0,1 MPa (1bar), bemeneti víznyomás: 1,0 MPa (10 bar).
5. A közeg hőmérséklete nem lehet magasabb, mint 90 °C (194 °F)
6. Az anya csatlakozásánál a nyomaték nem lehet nagyobb 10 Nm-nél.
7. A tömlőt nem szabad túlzottan meghajlítani, nehogy a beszerelés után deformálódjon.

